

## パワーディメンションタイプ S for ZRX1200 DAEG

- 品番 71015
- 氏名 (社判)
- 車種 ZRX1200 DAEG
- 住所
- 年式
- TEL

### 全長 (ピボットからアクスル間)

STD 仕様のみ (ノーマル同寸)

### アクスル幅

STD 仕様のみ (ノーマル同寸)

### ①サス受け (前後位置)

- 1. STD 仕様
  - 2. 溶接無し (本体と同梱) (品番 71902)
  - 3. 位置変更 (+ 価格 5,000 円) (品番 71903)
- 【前後距離① mm】

### ②トルクロッド受け位置

- 1. STD 仕様
  - 2. 無し (品番 71904)
  - 3. 同梱 (本体と同梱) (品番 71905)
  - 4. 位置変更 (+5,000 円) (品番 71906)
- 【④A mm】  
【④B mm】  
【上・下】

※場所によっては溶接できない場合がございます。一度ご相談ください。

### ③表面処理

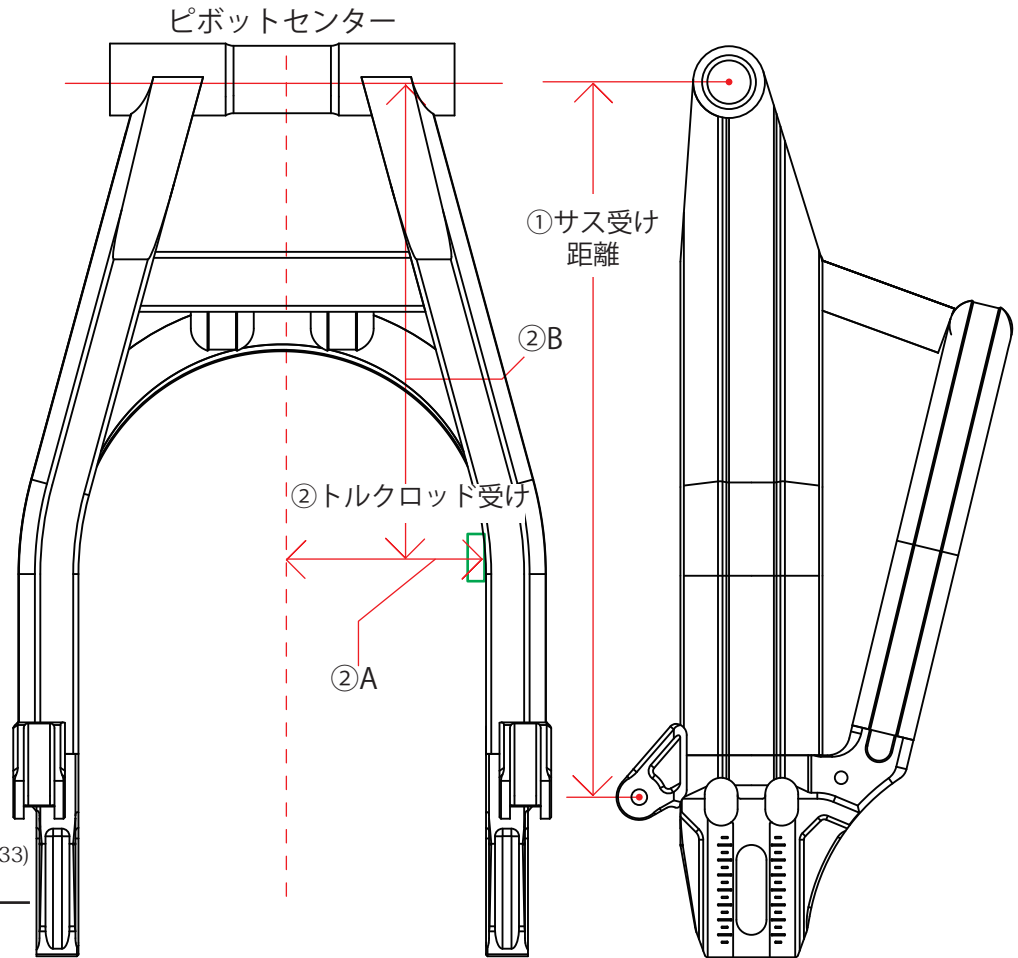
- 1. バフ処理 (標準)
  - 2. セラコート (ブラック) (+50,000 円) (品番 71933)
- ※セラコートは + 約 3 ~ 5 週間納期が掛かります。

### ④チェーン引きコマ

- 1. ハードアルマイト (品番 71911)
  - 2. ブラックアルマイト (品番 71912)
  - 3. レッドアルマイト (品番 71913)
- ※いずれか 1 色をお選びください

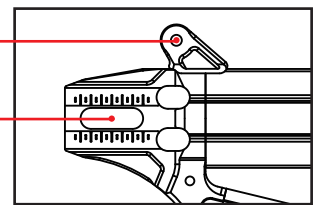
### ⑤オプション

- 1. オイルキャッチタンク仕様 (+ 価格 15,000 円) (品番 71907)  
※純正バッテリーケースの加工が必要になります
- 2. レーシングスタンドフック (+ 価格 8,000 円)
  - 【レッド (品番 71926)】
  - 【ブラック (品番 71927)】
  - 【ハード (品番 71928)】
  - 【ゴールド (品番 71929)】
- 3. レーシングスタンドフック ベース (+ 価格 7,000 円)
  - 【シルバー (品番 71930)】
  - 【ブラック (品番 71931)】



サス受け高さ  
75mm

※パイプの太さの構造上  
高さの変更はできません



### ⑥チェーンカバーステー追加加工

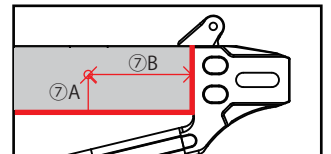
- 有り (+3,000 円) (品番 71914)

### ⑦ブレーキホースクランプ加工

- 1. STD 仕様 (+ 価格 1,000 円) (品番 71915) 基本位置 A 47mm、B 90mm
- 2. 位置変更 (+ 価格 1,000 円)

【A mm】  
【B mm】

※ホースクランプ径φ8.5



備考欄