



GILD design factory co.,LTD

# Swing Arm Easy Order Sheet for GPZ900R

●車種：GPZ900R

●氏名（社判）

●年式

●住所

●TEL

## ①装着ホイール（アクスル径）

- 1. GPZ900R Φ17 (175,000円) (品番 71008)
- 2. GPZ900R Φ20 (185,000円) (品番 71012)
- 3. ZRX1100 Φ20 (185,000円) (品番 71009)
- 4. ZRX1200R Φ20 (185,000円) (品番 71010)
- 5. ZRX1200 DAEG Φ20 (185,000円) (品番 71011)

## ②全長

- 1. STD仕様（ノーマルと同等）
  - 2. 長さ変更（+価格10,000円）（品番 71900）
- 【STDより+ mm】**

## ③ブレーキの仕様

- 1. STD仕様（GPZ900R ノーマル 上側取付）
- 2. 無し（品番 71904）
- 3. トルクロッド仕様（+価格5,000円）（品番 71906）

**【④A mm】**  
**【④B mm】**  
**【上・下】**

※場所によっては溶接できない場合がございます。  
 一度ご相談ください。

## ④チェーン引きコマ

- 1. ハードアルマイト（品番 71911）
- 2. ブラックアルマイト（品番 71912）
- 3. レッドアルマイト（品番 71913）

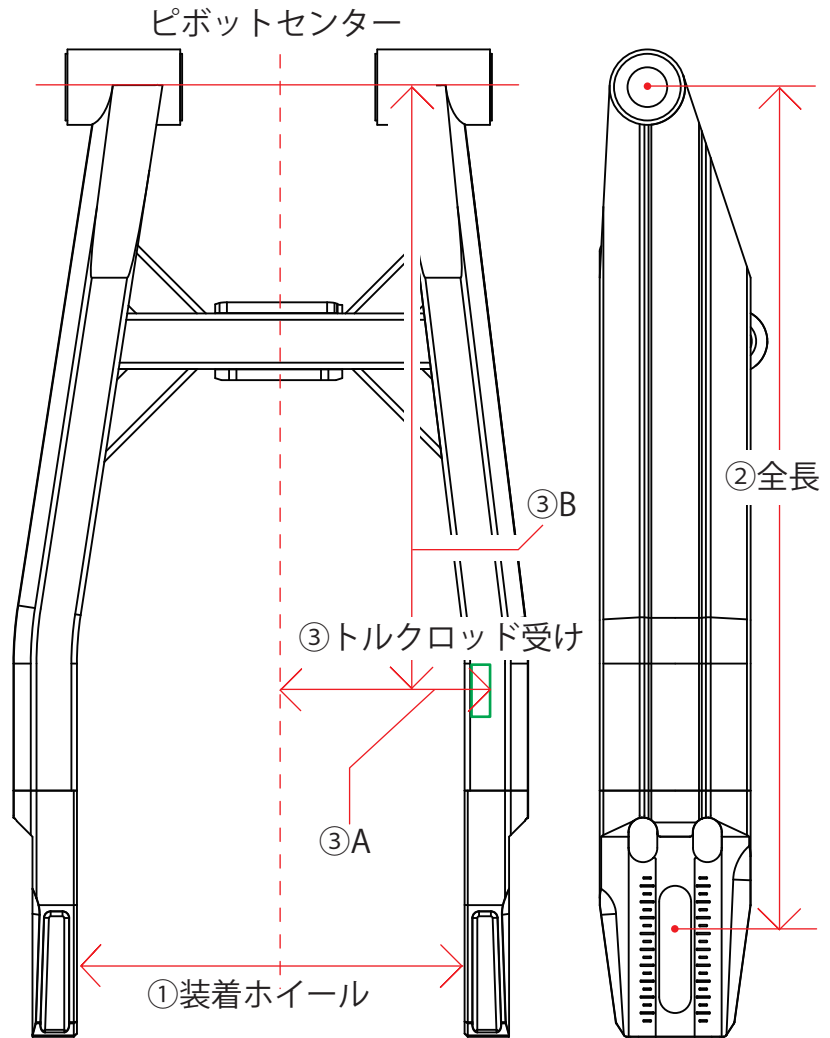
※どれか1色お選びください。

## ⑤表面処理

- 1. バフ処理（標準）
- 2. セラコート（ブラック）（+40,000円）（品番 71950）

※セラコートは+約3～5週間納期が掛かります。

※①～⑤の項目は必ず指定ください。



## ⑥オプション

- 1. スタンドフック（+価格各3,000円）
  - 【取り付けネジ径 M8-P1.25（品番 71908）】
  - 【取り付けネジ径 M10-P1.25（品番 71909）】
- 2. レーシングスタンドフック（+価格8,000円）
  - 【レッド（品番 71926）】
  - 【ブラック（品番 71927）】
  - 【ハード（品番 71928）】
  - 【ゴールド（品番 71929）】
- 3. レーシングスタンドフック ベース（+価格7,000円）
  - 【シルバー（品番 71930）】
  - 【ブラック（品番 71931）】

チタンチェーンアジャスターボルト（71952）  
 （+価格6,500円）

ブレーキホースクランプ加工

追加加工（+価格1,000円）（品番 71915）

【A mm】  
 【B mm】

※ホースクランプ径φ8.5

