

Swing Arm Easy Order Sheet for ZEPHYR、ZRX

- 車種
- 年式

- 氏名 (社判)
- 住所
- TEL

①全長

- 1. STD 仕様 (ノーマルと同等)
 - 2. 長さ変更 (+ 価格 10,000) (品番 71900)
- 【STD より + mm】**

②アクスル幅 ※CB1300 は変更不可

- 1. STD 仕様 (ノーマルと同等)
 - 2. 幅変更 (+ 価格 10,000 円) (品番 71901)
- 【ホイールセンターより①L mm】**
【ホイールセンターより①R mm】

③サス受け (幅・前後位置) ※ZEPHYR1100 は標準で車高が 20mm 高くなります

- 1. STD 仕様 (ノーマルと同等)
 - 2. 溶接無し (本体と同梱) (品番 71902)
 - 3. 位置変更 (+ 価格 5,000 円) (品番 71903)
- 【ホイールセンターより③L mm】**
【ホイールセンターより③R mm】
【前後距離③ mm】

④トルクロッド受け位置

- 1. STD 仕様 (ノーマルと同等)
 - 2. 無し (品番 71904)
 - 3. 同梱 (本体と同梱) (品番 71905)
 - 4. 位置変更 (+ 価格 5,000 円) (品番 71906)
- 【④A mm】**
【④B mm】
【上・下】

※場所によっては溶接できない場合がございます。一度ご相談ください。

⑤表面処理

- 1. バフ処理 (標準)
 - 2. セラコート (+40,000 円) (品番 71950)
- ※セラコートは + 約 3 ~ 5 週間納期が掛かります。

⑥チェーン引きコマ

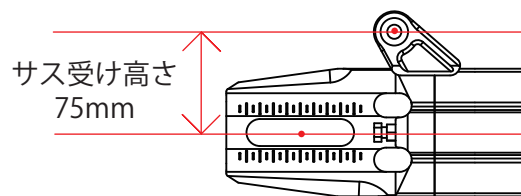
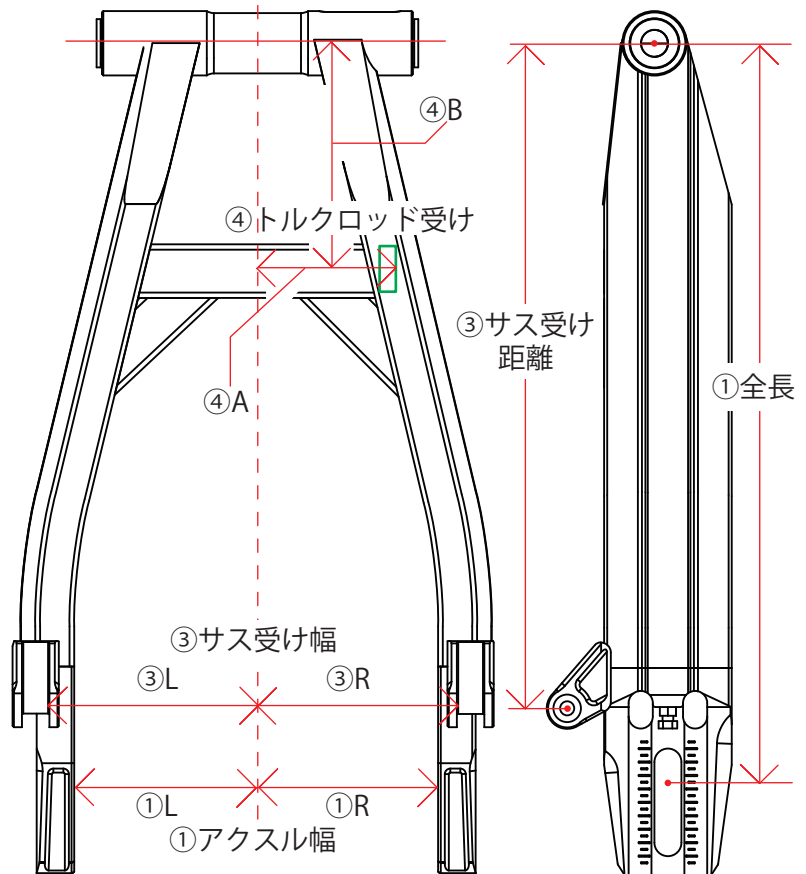
- 1. ハードアルマイト (品番 71911)
 - 2. ブラックアルマイト (品番 71912)
 - 3. レッドアルマイト (品番 71913)
- ※どれか 1 色お選びください。

※①~⑥の項目は必ず指定ください。

⑦オプション

- 1. オイルキャッチタンク仕様 (+ 価格 15,000 円) (品番 71907)
- 2. スタンドフック (+ 価格各 3,000 円)
 - 【取り付けネジ径 M8-P1.25 (品番 71908)】
 - 【取り付けネジ径 M10-P1.25 (品番 71909)】
- 3. レーシングスタンドフック (+ 価格 8,000 円)
 - 【レッド (品番 71926)】
 - 【ブラック (品番 71927)】
 - 【ハード (品番 71928)】
 - 【ゴールド (品番 71929)】
- 4. レーシングスタンドフック ベース (+ 価格 7,000 円)
 - 【シルバー (品番 71930)】
 - 【ブラック (品番 71931)】

ピボットセンター



※パイプの太さの構造上、高さの変更はできません。

⑧チェーンカバーステー追加加工

※スイングアームの構造上、純正位置から後方に移動してます

- 有り (+3,000 円) (品番 71914)

⑨チタンチェーンアジャスターボルト

- (+6,500 円) (品番 71952)

⑩ブレーキホースクランプ加工

- 1. STD 仕様 (+ 価格 1,000 円) (品番 71915)
- 標準位置：A 47mm、B 90mm
- 2. 位置変更 (+ 価格 1,000 円)

