



Swing Arm Easy Order Sheet for CB1300SF

- 車種
- 年式

- 氏名 (社判)
- 住所
- TEL

①全長

- 1.STD 仕様 (ノーマルと同等)
 - 2.長さ変更 (+ 価格 10,000) (品番 71900)
- 【STD より + mm】**

②アクスル幅 ※CB1300 は変更不可

- 1.STD 仕様 (ノーマルと同等)
 - 2.幅変更 (+ 価格 10,000 円) (品番 71901)
- 【ホイールセンターより①L mm】**
【ホイールセンターより①R mm】

③サス受け (幅・前後位置)

- 1.STD 仕様 (ノーマルと同等)
 - 2.溶接無し (本体と同梱) (品番 71902)
 - 3.位置変更 (+ 価格 5,000 円) (品番 71903)
- 【ホイールセンターより③L mm】**
【ホイールセンターより③R mm】
【前後距離③ mm】

④トルクロッド受け位置

- 1.STD 仕様 (ノーマルと同等)
 - 2.無し (品番 71904)
 - 3.同梱 (本体と同梱) (品番 71905)
 - 4.位置変更 (+ 価格 5,000 円) (品番 71906)
- 【④A mm】**
【④B mm】
【上・下】

※場所によっては溶接できない場合がございます。一度ご相談ください。

⑤表面処理

- 1.バフ処理 (標準)
 - 2.セラコート (+40,000 円) (品番 71950)
- ※セラコートは + 約 3 ~ 5 週間納期が掛かります。

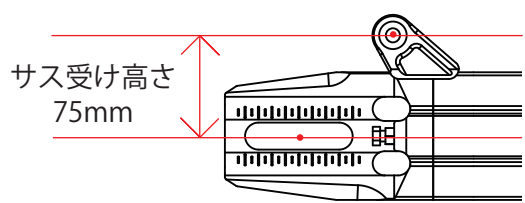
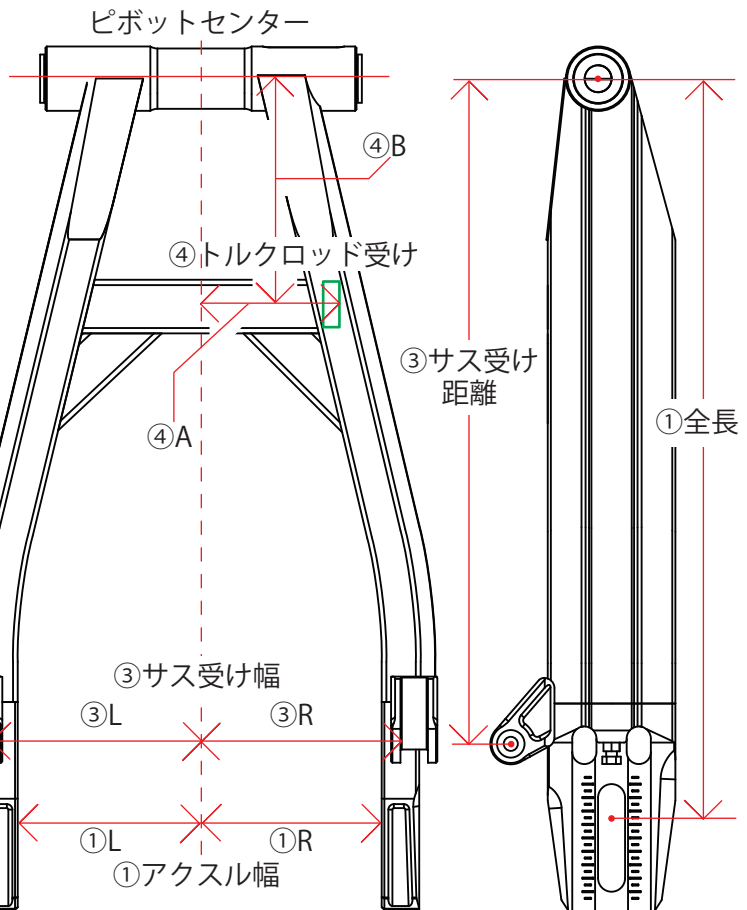
⑥チェーン引きコマ

- 1.ハードアルマイト (品番 71911)
 - 2.ブラックアルマイト (品番 71912)
 - 3.レッドアルマイト (品番 71913)
- ※どれか 1 色お選びください。

※①~⑥の項目は必ずご指定ください。

⑦オプション

- 1.チタンチェーンアジャスターボルト (71952) (+ 価格 6500 円)
- 2.スタンドフック (+ 価格 3,000 円)
 - 【取り付けネジ径 M8-P1.25 (品番 71908)】
 - 【取り付けネジ径 M10-P1.25 (品番 71909)】
- 3.レーシングスタンドフック (+ 価格 8,000 円)
 - 【レッド (品番 71926)】
 - 【ブラック (品番 71927)】
 - 【ハード (品番 71928)】
 - 【ゴールド (品番 71929)】
- 4.レーシングスタンドフック ベース (+ 価格 7,000 円)
 - 【シルバー (品番 71930)】
 - 【ブラック (品番 71931)】



※パイプの太さの構造上、高さの変更はできません。

⑧チェーンカバーステー追加加工

- 有り (+3,000 円) (品番 71914)

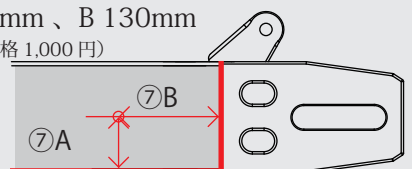
⑨ブレーキホースクランプ加工

- 1.弊社指定位置 (+ 価格 1,000 円) (品番 71915)
- 位置: A 47mm、B 130mm

- 2.位置変更 (+ 価格 1,000 円)

【A mm】
【B mm】

※ホースクランプ径φ8.5



- ABS 車用 (STD 仕様のみ) (+ 価格 3,000 円) (品番 71945)